

## Uhlová brúska 1500W 125mm



Pro-Tech  
shop

### Návod na použitie Preklad originálneho návodu

#### USCHOVAJTE TENTO NÁVOD NA OBSLUHU

Tento dokument obsahuje bezpečnostné a prevádzkové pokyny a informácie o záruke.  
Dokument spolu s dokladom o kúpe uchovávajte na suchom mieste.



## ÚVOD

Ďakujeme, že ste si zakúpili náš výrobok, ktorý prešiel dôkladným procesom zabezpečenia kvality. Vynaložili sme maximálne úsilie, aby sme vám výrobok dodali v perfektnom stave. Ak by ste chceli vyriešiť prípadný problém, alebo by ste chceli pomôcť či poradiť, obráťte sa na naše oddelenie služieb zákazníkom.

## BEZPEČNOSŤ

Pred prácou s elektrickým náradím vždy dodržiavajte nasledujúce základné bezpečnostné opatrenia, aby ste znížili riziko požiaru, úrazu elektrickým prúdom a zranenia osôb. Prečítajte si túto príručku, aby ste získali informácie o účele a obmedzeniach náradia a pochopili možné nebezpečenstvá spojené s používaním náradia.

## ZÁRUKA

Na tento výrobok sa vzťahuje 24-mesačná záručná doba od dátumu nákupu a platí len pre prvého kupujúceho. Táto záruka sa vzťahuje len na chyby, ktoré vznikli v dôsledku použitia chybných materiálov alebo chybného spracovania a ktoré vznikli počas záručnej doby. Záruka sa nevzťahuje na spotrebný materiál. Výrobca sa zaväzuje výrobok opraviť, alebo vymeniť podľa vlastného uváženia za predpokladu, že: výrobok sa používa v súlade s pokynmi uvedenými v návode na obsluhu výrobku a nebol nesprávne používaný, preťažovaný, alebo používaný na iné účely, než na ktoré je určený. Výrobok nebol rozobratý, nebolo doň nijakým spôsobom zasahované, nebol servisovaný neoprávnenými osobami, alebo použitý na požičiavanie iným osobám. Za škody spôsobené prepravou zodpovedá prepravná spoločnosť - záruka sa nevzťahuje na škody spôsobené prepravou. Reklamácie v rámci tejto záruky sa musia v prvom rade uplatniť priamo u predávajúceho počas záručnej doby. Výrobok sa môže vrátiť výrobcovi len vo výnimočných prípadoch. Ak sa výrobok vracia výrobcovi, zákazník je zodpovedný za primerané zabezpečenie zásielky a priloženie stručného popisu poškodenia. K zásielke musí byť priložená kópia faktúry alebo iný doklad o kúpe. Výrobca nenesie zodpovednosť za žiadne osobitné, výnimočné, priame, nepriame, náhodné, alebo následné straty, alebo škody v rámci tejto záruky.

## ŠTÁTNY ZÁKON

Záruka nemá žiadny vplyv na zákonné práva.

## ODSTRÁNENIE VÝROBKU

Ak sa výrobok nedá opraviť a je potrebné ho zlikvidovať, musí sa to urobiť vhodným spôsobom. Je zakázané vyhadzovať spotrebič do domového odpadu. V záujme zachovania prírodných zdrojov na primeranej úrovni a minimalizovania negatívneho vplyvu na životné prostredie sa spotrebič musí recyklovať alebo zlikvidovať ekologickým spôsobom. Spotrebič zlikvidujte na určenom mieste. V prípade pochybností sa obráťte na miestne úrady, ktoré vám poskytnú informácie o dostupných miestach na recykláciu, alebo likvidáciu tohto typu výrobku.

## VŠEOBECNÉ BEZPEČNOSTNÉ INFORMÁCIE

Pred použitím spotrebiča si prečítajte, pochopte a dodržiavajte pokyny uvedené v tomto dokumente. Je to obzvlášť dôležité na zaistenie bezpečnosti používateľa a dlhej a bezproblémovej životnosti spotrebiča.

Zistite, ako sa má elektrické náradie používať, aké sú jeho obmedzenia a potenciálne riziká.

Túto príručku si odložte na bezpečné miesto, aby ste ju mohli neskôr použiť.

### **Zabráňte náhodnému spusteniu - odpojte prístroj od elektrickej zásuvky**

Pred spustením spotrebiča sa uistite, že z neho boli vybraté všetky nastavovacie kľúče. Pred pripojením prístroja do elektrickej zásuvky sa uistite, že je vypínač vypnutý (je v polohe OFF). Zástrčka prístroja by mala byť odpojená od zásuvky, keď sa prístroj nepoužíva a keď sa vykonáva mazanie, servis, nastavenie, alebo výmena príslušenstva.

### **Skontrolujte, či zariadenie a jeho komponenty nie sú poškodené**

Pred použitím elektrického náradia vždy starostlivo posúďte, či bude náradie správne fungovať (či nie sú poškodené nejaké komponenty atď.) a či bude plniť svoje funkcie.

Malo by sa skontrolovať nastavenie pohyblivých častí.

Skontrolujte, či nie je poškodená žiadna zo súčastí jednotky a uistite sa, že jednotka bola správne nainštalovaná.

Skontrolujte, či neexistujú žiadne faktory, ktoré by mohli ovplyvniť prevádzku elektrického náradia.

Ak nie je v návode na použitie uvedené inak, poškodený ochranný kryt alebo iné časti elektrického náradia musí opraviť, alebo vymeniť autorizované servisné stredisko.

Každý spínač, ktorý nefunguje správne, musí byť vymenený v autorizovanom servisnom stredisku.

Nepoužívajte elektrické náradie, ktorého vypínač nefunguje správne.

Prach vznikajúci pri spracovaní materiálu je zdraviu škodlivý.

Vždy používajte vhodnú ochrannú masku.

Pri práci vždy používajte ochranné okuliare, rukavice, masku, ochranu sluchu a protišmykovú bezpečnostnú obuv.

Nenoste voľné oblečenie ani šperky, ktoré by sa mohli zachytiť o pohyblivé časti spotrebiča.

Ak má používateľ dlhé vlasy, musí ich mať zviazané dozadu.

Práca so zariadením sa musí vždy vykonávať na stabilnom povrchu.

Obrobok vždy pevne upnite pomocou zveráka, alebo iného upínacieho zariadenia.

Udržujte pracovisko čisté a upratané.

Pri práci s elektrickým náradím vždy používajte obe ruky.

Elektrické náradie ani jeho príslušenstvo nijako neotvárajte ani neupravujte.

Nevystavujte elektrické náradie dažďu ani nepoužívajte spotrebič vo vlhkých, alebo mokrych priestoroch. Pracovný priestor, kde sa spotrebič používa, musí byť dobre osvetlený.

Nepoužívajte elektrické náradie v priestoroch, kde hrozí nebezpečenstvo výbuchu, alebo požiaru v dôsledku horľavých materiálov, horľavých kvapalín, farieb, lakov, benzínu atď.

### **Uchovávajte mimo dosahu detí a zvierat**

Deti a domáce zvieratá by sa mali vždy zdržiavať mimo priestoru, kde sa pracuje so spotrebičom. Spotrebič by sa mal skladovať na dobre uzavretom a suchom mieste mimo dosahu detí.

### **Používajte vhodné zariadenie**

Vyberte správny typ zariadenia pre typ vykonávanej práce. Zariadenie nepoužívajte na iné účely, než na ktoré je určené. Prístroj nepreťažujte.

### **Nepreťažujte zariadenie**

Zariadenie bude plniť svoju úlohu efektívnejšie a bezpečnejšie, ak sa bude používať na účel, na ktorý bolo navrhnuté.

## **Starostlivosť o zariadenie**

Rezné prvky by mali byť vždy ostré a čisté, aby sa zabezpečila lepšia a bezpečnejšia prevádzka stroja.

Pri mazaní a výmene príslušenstva postupujte podľa pokynov.

Rukoväte zariadenia by mali byť vždy suché, čisté a zbavené oleja a mastnoty.

Skontrolujte, či sú vetracie otvory čisté a bez prachu.

Zablokované vetracie otvory môžu spôsobiť prehriatie a poškodenie motora.

Ak sa má zariadenie používať na práce vo výškach, použite lešenie vybavené zábradlím, aby sa zabezpečila dostatočná stabilita.

## **Ochrana pred úrazom elektrickým prúdom**

Nedotýkajte sa uzemnených komponentov (napr. potrubia, radiátorov, umývačiek riadu a chladničiek).

## **Napájacie káble**

Nikdy neťahajte za napájací kábel, aby ste ho odpojili zo zásuvky.

Nikdy nepohybujte elektrickým náradím s napájacím káblom.

Napájací kábel uchovávajte mimo dosahu zdrojov tepla, olejov, rozpúšťadiel a ostrých hrán.

Skontrolujte napájací kábel jednotky - ak je poškodený, mali by ste ho vymeniť v autorizovanom servisnom stredisku.

Predlžovacie káble by sa mali pravidelne kontrolovať a v prípade potreby vymeniť.

**NEPOUŽÍVAJTE 2-vodičové predlžovacie káble.** Vždy používajte 3-vodičové predlžovacie káble alebo cievky pripojené k uzemnenej zásuvke.

Predlžovacie káble by sa mali vždy odvíjať celé.

Pri predlžovacích kábloch do 15 metrov použite kábel 1,5 mm<sup>2</sup>.

Pri predlžovacích kábloch dlhších ako 15 metrov použite kábel s priemerom 2,5 mm<sup>2</sup>.

Predlžovací kábel chráňte pred ostrými predmetmi, nadmerným teplom a vlhkými, alebo mokkými miestami.

Toto elektrické náradie spĺňa národné a medzinárodné bezpečnostné normy a požiadavky. Opravy by mal vykonávať len kvalifikovaný personál s použitím originálnych náhradných dielov. Nedodržanie uvedených odporúčaní môže mať za následok nebezpečné používanie.

## **ŠPECIFICKÉ BEZPEČNOSTNÉ POKYNY**

### **Bezpečné používanie uhlovej brúsky a brúsnych kotúčov**

Varovanie! Diamantové kotúče sa v žiadnom prípade nesmú používať na rezanie a brúsenie kovov.

Rezné a brúsne kotúče sú lámavé a malo by sa s nimi zaobchádzať s maximálnou opatrnosťou. Používanie poškodených, nesprávne nasadených, alebo opotrebovaných rezných a brúsnych kotúčov je nebezpečné a môže spôsobiť vážne poranenia.

S brúsnymi a reznými kotúčmi by sa malo manipulovať a prepravovať s maximálnou opatrnosťou. Brúsne a rezné kotúče by sa mali skladovať tak, aby nedošlo k ich mechanickému poškodeniu a znečisteniu látkami, ktoré môžu spôsobiť poškodenie spojovacieho materiálu.

Je potrebné dodržiavať informácie o rezných a brúsnych kotúčoch, ktoré sa týkajú obmedzenia používania, bezpečnosti, alebo iných aspektov. V prípade pochybností o správnom výbere kotúča by sa mal používateľ poradiť s výrobcom alebo dodávateľom.

Pred inštaláciou a pred každým použitím rezného, alebo brúsneho kotúča skontrolujte, či na ňom nie sú praskliny, poškodenie, známky nadmerného opotrebovania, znečistenie, alebo čokoľvek iné, čo by mohlo ovplyvniť bezpečnú prevádzku.

Brúsne a rezné kotúče by sa mali montovať podľa pokynov v príručke k výrobku. Po montáži by mali byť brúsne a rezné kotúče spustené bez zaťaženia - počas tohto času skontrolujte, či zo stroja a kotúča nevychádza hlasný hluk alebo vibrácie. Ak k tomu dôjde, stroj by sa mal okamžite vypnúť a kotúč by sa mal opätovne skontrolovať, či bol správne namontovaný a nastavený. Uhlová brúska sa nesmie používať bez nasadeného ochranného krytu.

Osobné ochranné prostriedky by sa mali používať v závislosti od druhu práce. Medzi osobné ochranné prostriedky patria vhodné rukavice, ochrana sluchu, ochranné okuliare, ochrana dýchacích ciest a pracovná obuv s kovovým "nosom".

Používajte len kotúče, ktoré sú určené na daný typ práce. Dodržiavajte všetky bezpečnostné pokyny a obmedzenia týkajúce sa ich používania.

Používanie nesprávneho typu brúsnych, alebo rezných kotúčov môže spôsobiť vážne poranenie.

Pri brúsení by mal byť uhol medzi brúsnym kotúčom a obrobkom 30 až 40°.

Pred položením brúsky na pracovný stôl alebo na podlahu ju vypnite a počkajte, kým sa kotúč zastaví.

Uhlové brúsky by sa nemali používať vo výške nad ramenami.

Brúsne a rezné kotúče sa nesmú používať pri vyšších otáčkach, ako sú uvedené na príslušnom kotúči.

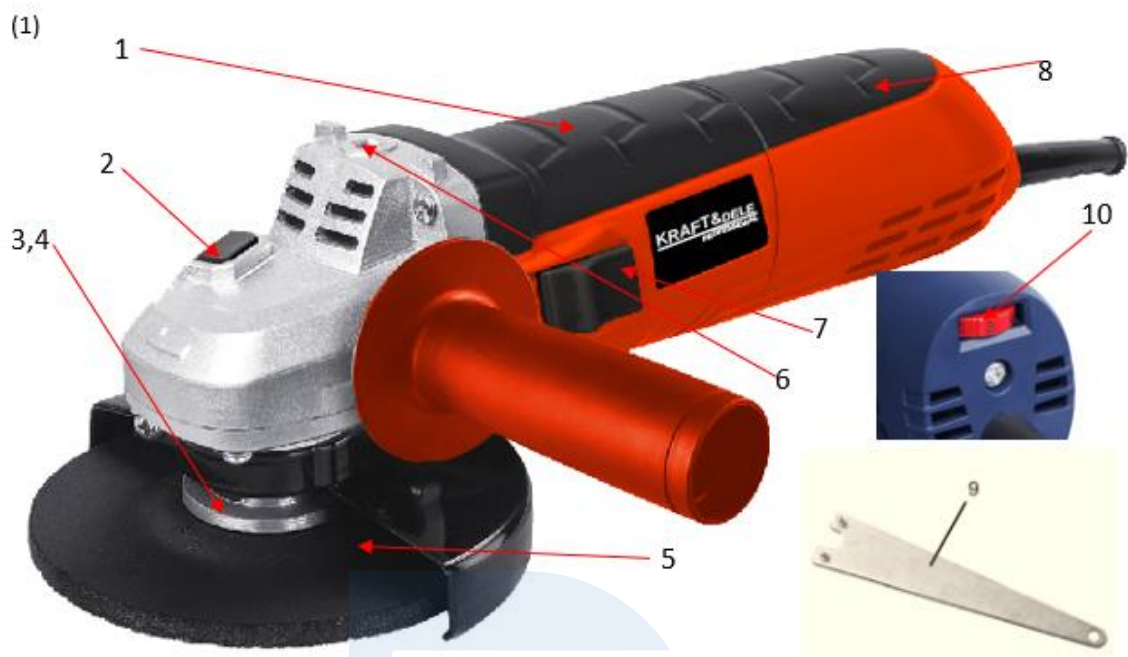
Rezné a brúsne kotúče sa musia používať suché. Použitie vody je veľmi nebezpečné a môže viesť k úrazu elektrickým prúdom.

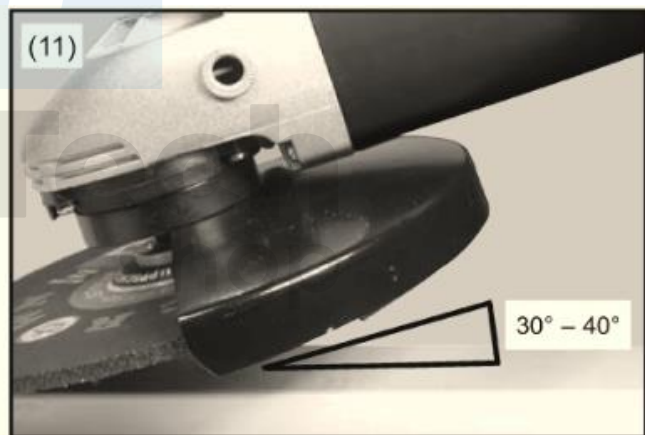
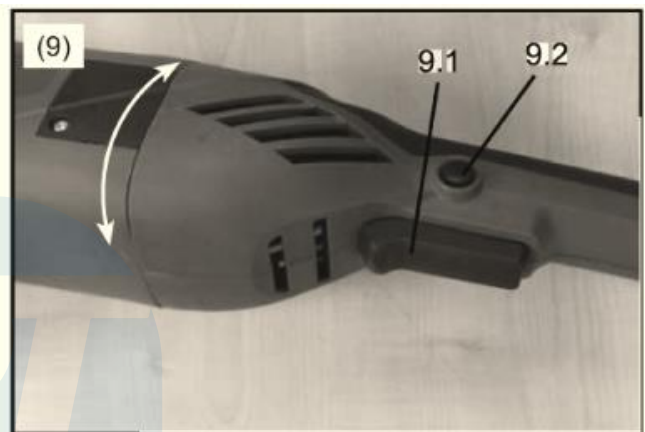
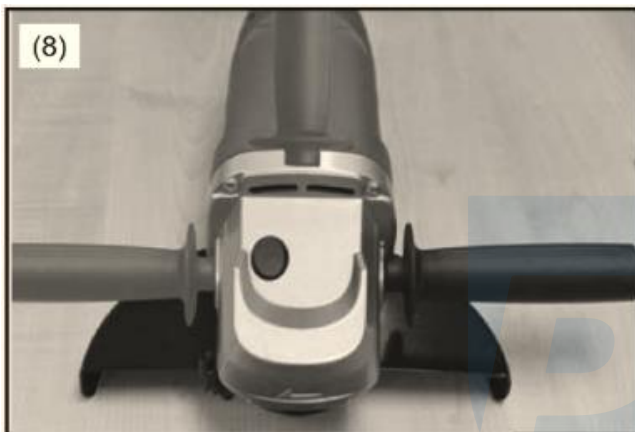
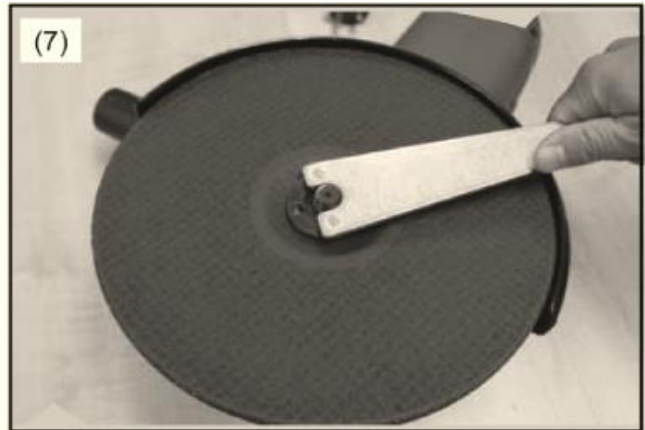
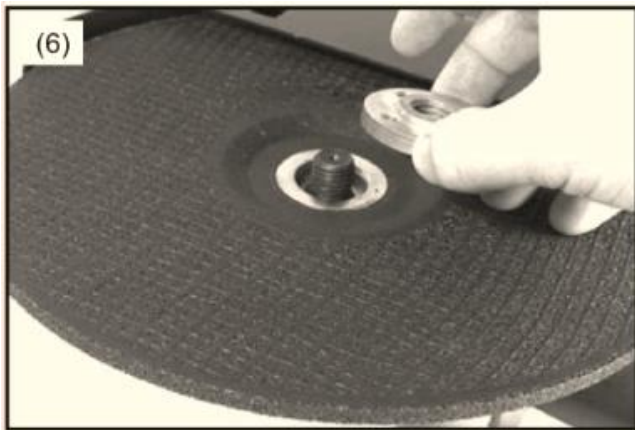
Nepoužívajte väčšie kotúče, ako je uvedené. Používajte len kotúče, ktoré sú určené na použitie s touto uhlovou brúskou.

Otáčky (RPM) uvedené na kotúči by mali byť vždy vyššie ako otáčky (RPM) uhlovej brúsky.

Pro-Tech  
shop

# ČASTI A OVLÁDACIE PRVKY (obr. 1) (ilustračné fotografie)





1	Uhlová brúska	6	Body umiestnenia rukoväte
2	Zámok vretena	7	Spínač zapnutia/vypnutia
3	Podložka	8	Rukoväť
4	Poistná matica disku	9	Kľúč
5	Obal	10	Prepínač rýchlosti (voliteľný)

## OBSLUHA

### OVLÁDACIE PRVKY UHLOVEJ BRÚSKY (OBR. 2 A 3)

Pri pohľade na brúsku zhora sa aretácia vretena nachádza v strede skrine prevodovky (obr. 2).

Body umiestnenia rukoväte (v závislosti od toho, či je používateľ ľavák alebo pravák) sa nachádzajú na oboch stranách sivého krytu prevodovky na prednej strane uhlovej brúsky. Smerová šípka označujúca smer otáčania kotúča sa nachádza na prednej strane sivého krytu prevodovky. Vypínač zapnutia/vypnutia sa nachádza pod zadnou rukoväťou. Na zadnej strane brúsky sa nachádza nastaviteľný kryt kotúča (obr. 3). U vretena sa môže nachádzať poistná matica a podložka (pozri návod na inštaláciu rezného kotúča).

### MONTÁŽ ŠTÍTU (OBR. 4)

**POZNÁMKA:** Ochranný kryt musí byť na uhlovej brúske nasadený po celý čas používania. Umiestnite kryt na miesto a zaistíte ho utiahnutím krycej skrutky (obr. 4).

### MONTÁŽ REZNÝCH/BRÚSNÝCH KOTÚČOV (OBR. 3 A 5)

Uistite sa, že je uhlová brúska odpojená od elektrickej zásuvky. Otočte brúsku. (Obr. 3). Vyhľadajte a stlačte tlačidlo blokovania vretena. Pomocou priloženého kľúča ho zasuňte do otvorov poistnej matice kotúča.

Otočením kľúča proti smeru hodinových ručičiek uvoľníte poistnú maticu.

Ak upevňovacia podložka odpadne, je potrebné ju vrátiť na miesto. Správny spôsob inštalácie je znázornený na obr. 5.

**POZNÁMKA:** Existujú rôzne typy kotúčov pre rôzne aplikácie. Vyberte si správny kotúč pre daný typ práce. Uistite sa, že podložky sú na hriadeli. Rezný/brúsny kotúč by mal byť v brúske umiestnený nápisom smerom nahor.

### MONTÁŽ NOVÉHO KOTÚČA (OBR. 6 A 7)

Umiestnite kotúč na hriadeľ na podložku. Na podložke si môžete všimnúť vyvýšený okraj. Otvor v kotúči by mal zodpovedať priemeru vyvýšeného okraja - kotúč by mal byť namontovaný v strede (obr. 6). Nasadte upevňovaciu maticu kotúča (obr. 6). Uťahnite ju prstami, kým nebude pevne dotiahnutá. Zatláčte poistku vretena a pomocou priloženého kľúča (obr. 7) utiahnite podložku otáčaním v smere hodinových ručičiek, kým nebude kotúč pevne upnutý - neťahnite príliš. Potom uvoľníte poistku vretena a otočte brúsku.

Bočnú rukoväť možno namontovať na ktorúkoľvek stranu jednotky (obr. 8). Uistite sa, že je bočná rukoväť zaistená, ale príliš ju neťahnite.

Potom pripojte brúsku k vhodnej elektrickej zásuvke. Odporúča sa použiť schválený prúdový chránič (RCD). V prípade pochybností sa obráťte na elektrikára.

### V ZÁUJME VLASTNEJ BEZPEČNOSTI DODRŽIAVAJTE TIETO POKYNY

Z bezpečnostných dôvodov používajte brúsku vždy na vhodnom a vyhradenom mieste. Pri brúsení, alebo rezaní vznikajú horúce iskry. Všetky komponenty v blízkosti sa môžu vznietiť, čo môže viesť k požiaru. Pred použitím uhlovej brúsky si prečítajte všetky bezpečnostné pokyny.



## SPUSTENIE A ŠTARTOVANIE ZARIADENIA A NASTAVENIE POLOHY ZADNEJ RUKOVÄTE (OBR. 9).

Tento spotrebič je vybavený bezpečnostným zariadením, ktoré zabraňuje náhodnému zapnutiu. Ak chcete spotrebič spustiť, ukazovák potiahnite bezpečnostnú spúšť (9.2) umiestnenú na vypínači (9.1) a potom súčasne stlačte tlačidlo ON/OFF. Kým je prístroj v prevádzke, bezpečnostnú spúšť môžete uvoľniť. Ak chcete prístroj vypnúť, opätovne stlačte tlačidlo ON/OFF.

Zadnú rukoväť možno otočiť o 90° doľava alebo doprava.

Ak zariadenie vydáva rušivé zvuky alebo nadmerne vibruje, treba ho okamžite vypnúť a odpojiť od napájania.

Zistite príčinu, alebo sa obráťte na servisné stredisko, ktoré vám poradí.

Typická rezacia operácia je znázornená na obrázku 10.

**POZNÁMKA:** Pri tomto type rezania používajte ochranné rukavice. Dbajte na umiestnenie ochranného krytu. Vždy sa snažte umiestniť ochranný kryt tak, aby odvádzal iskry od používateľa (nie smerom k nemu). Ak je to možné, obrobok by mal byť zaistený zverákom, alebo iným zabezpečovacím zariadením. Na obrázku 11 je znázornená typická brúsna operácia.

**POZNÁMKA:** Ochranný kryt bol umiestnený tak, aby odrážal horúce iskry (nie smerom k používateľovi). Brúsenie by sa malo vykonávať s kotúčom pod uhlom - 30° - 40° k obrobku (obr. 11).

Pri používaní prístroja sa odporúča pravidelne kontrolovať montážnu maticu kotúča, bočnú rukoväť a ochranný kryt.

Je dôležité si uvedomiť, že pri brúsení kovov môžu vznikať škodlivé prachové častice, ktoré môžu poškodiť dýchací systém. Preto sa odporúča používať schválenú masku od renomovaného predajcu.

Brúsny/rezný kotúč nikdy neponárajte do tuku alebo vody. Uhlová brúska sa používa na suché rezanie/brúsenie. Nedodržanie týchto pravidiel môže mať za následok smrteľný úraz elektrickým prúdom.

Ochranný systém je možné nastaviť podľa typu práce. Na obrázkoch 10 a 11 sú znázornené dva typy vykonávaných prác, t. j. brúsenie a rezanie. Ochranný kryt je namontovaný tak, aby chránil oči používateľa pred iskrami. Ďalšie informácie nájdete v bezpečnostných pokynoch pre ďalšie ochranné prostriedky.

Napájací kábel vždy vedzte do zadnej časti zariadenia.

Hladina zvuku môže presiahnuť 85 dB (A).

Používateľ by mal používať vhodnú ochranu sluchu.

<b>TECHNICKÉ ÚDAJE</b>	
Napätie	230V ~ 50Hz
Motor	1500 W
Rýchlosť bez zaťaženia	12 000 min <sup>-1</sup>
Veľkosť štítu	125 mm
Trieda izolácie	Trieda II
Vreteno	M14

## Informácie o hluku

Namerané hodnoty boli stanovené v súlade s normou EN 50144.

Vážené hladiny hluku sú:

Hladina akustického tlaku: 91 dB(A):

Hladina akustického výkonu: 104 dB(A):

## Ochrana životného prostredia



Elektrické výrobky sa nesmú likvidovať spolu s domovým odpadom. Musia sa likvidovať vo vyhradených recyklačných zariadeniach. Informácie o spôsobe likvidácie elektrických spotrebičov získate na miestnych úradoch.



Bezpečná práca so spotrebičom je možná len vtedy, ak ste si prečítali všetky informácie o prevádzke a bezpečnostných opatreniach a dôsledne dodržiavate pokyny uvedené v tomto návode.

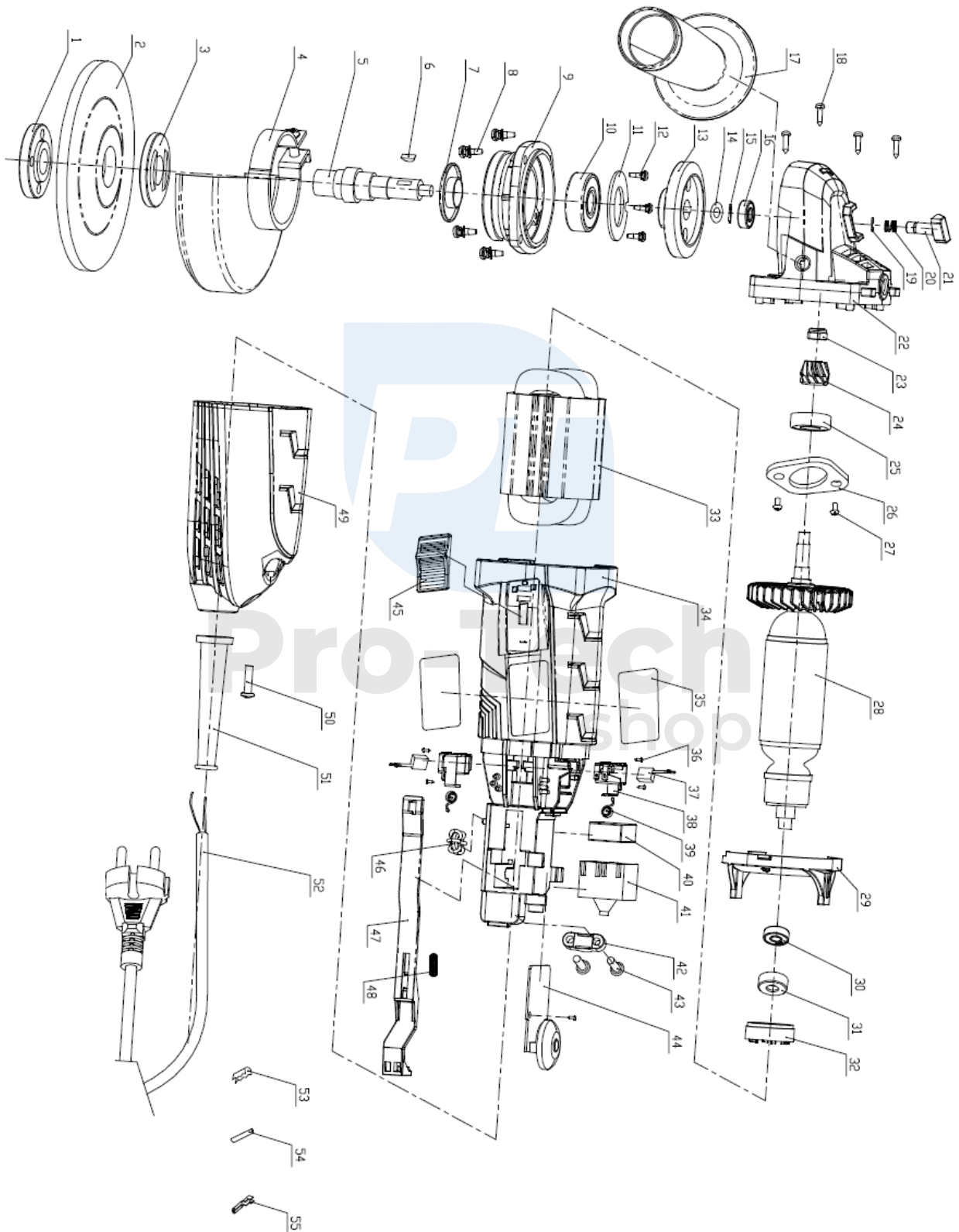
Okrem toho si prečítajte časť príručky o bezpečnostných pravidlách



Mali by sa používať vhodné opatrenia na ochranu sluchu, aby sa zabránilo jeho poškodeniu.

Používajte ochranné okuliare.

# KONŠTRUKCIA ZARIADENIA KD1554 (S1M-KM18-125B-A)



**ZOZNAM NÁHRADNÝCH DIELOV  
KD1554 (S1M-KM18-125B-A)**

Nr.	Popis	Množstvo	Nr.	Popis	Množstvo
1	Horný tanier	1	29	Predné sklo	1
2	Brúsny kotúč	1	30	Guľôčkové ložisko s hlbokou drážkou	1
3	Dolná doska	1	31	Ložiskové puzdro	1
4	Brúsny kryt	1	32	Vložka ložiskového puzdra	1
5	Výstupný hriadeľ	1	33	Stator	1
6	Polkruhová väzba	1	34	Bývanie	8
7	Predný obal	1	35	Hodnotiaca tabuľka	1
8	Skrutky s krížovou zapustenou hlavou	4	36	Skrutky s krížovou zapustenou hlavou	4
9	Predný obal	1	37	Uhlíkové kefy	1
10	Guľôčkové ložisko s hlbokou drážkou	1	38	Držiak uhlíkových kefiel	1
11	Ložisková doska	1	39	Pružina	1
12	Skrutky s krížovou zapustenou hlavou		40	Kapacita	1
13	Veľký prevodový stupeň	1	41	Prepínač	1
14	Podložka	1	42	Káblové dosky	1
15	Podložka	1	43	Skrutky s krížovou zapustenou hlavou	2
16	Guľôčkové ložisko s hlbokou drážkou	1	44	Regulátor rýchlosti	1
17	Bočná rukoväť	1	45	Tlačidlo	1
18	Skrutky s krížovou zapustenou hlavou	4	46	Indukčnosť	1

19	Otvorená pružina	1	47	Ťahacia tyč	1
20	Pružina samosvorného čapu	1	48	Pružina na resetovanie ťahadla	1
21	Samozamykací kolík	1	49	Zadný kryt	1
22	Prevodovka	1	50	Skrutky s krížovou zapustenou hlavou	1
23	Šesthranná matica	1	51	Ochranné PVC	1
24	Malé zariadenia	1	52	Napájací kábel	1
25	Gulôčkové ložisko s hlbokou drážkou	1	53	Reťazec pripojenia	4
26	Ložisková doska	1	54	Rúrka na zmršťovanie za tepla	8
27	Skrutky s krížovou zapustenou hlavou	2	55	Reťazec pripojenia	6
28	Rotor	1	56	Spaner	1



Pro-Tech  
shop